



Резьбовой гидравлический шаровой клапан серии КНВ КНМ (международный стандарт)

1 Описание типа

КНВ **F** **016** - **PN040** - **1** **1** **1** **2** **6** - **02**
 (1) (2) (3) (4) (5) (6) (7) (8) (9) (10)

1. Код продукции: КНВ-Квадратный шаровой клапан корпуса клапана

КНМ-Втулочный шаровой клапан корпуса клапана

2. Фланец, Тип конструкции:

F-Соответствует DIN-EN558-1, FTF, основной диапазон 1, длинный DIN3202-F1

FF-Соответствует DIN-EN558-1, FTF, основной диапазон 14, длинный DIN3202-F4

3. Условный диаметр: 16~50mm

4. Диапазон давления: 4, 6.3, 16, 25, 31.5MPa

(40, 63, 160, 250, 315bar)

5. Материал корпуса клапана, Материал фланца: 1-Углеродистая сталь,

3-Нержавеющая сталь

6. Материал шара: 1-Легированная сталь, 3-Нержавеющая сталь

7. Материал чашки сальника шара: 1-РМ

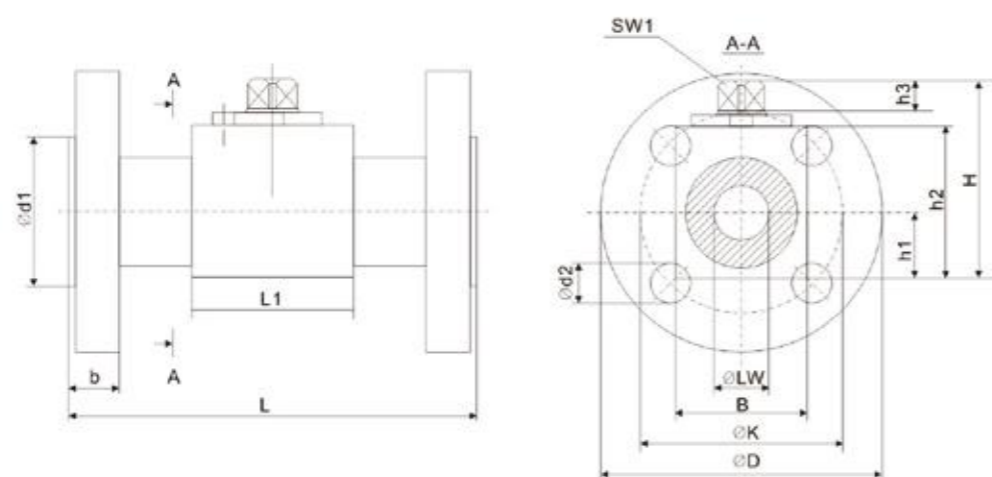
8. Материал уплотнительного кольца соединителя и контрольного вала:

2-Бутадиен - нитрильный каучук, 4-Фторкаучук

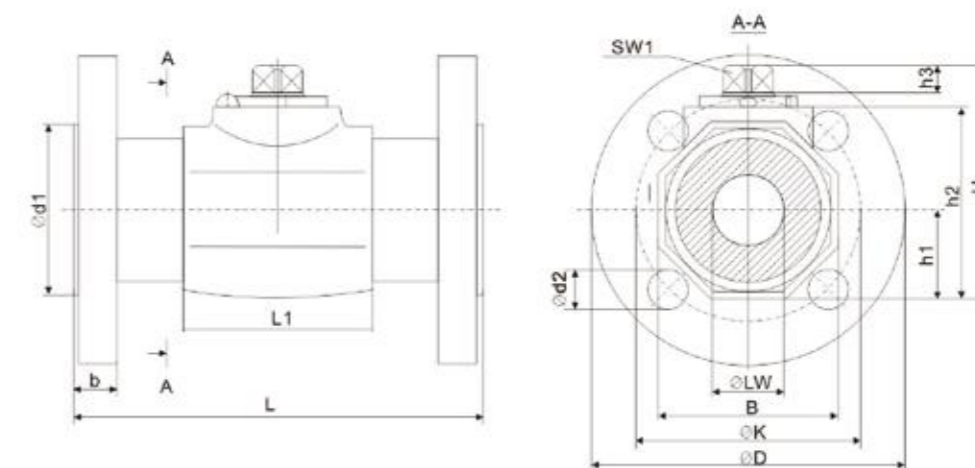


2 Габаритные размеры

КНВФ



КНМФ
КНМФФ



Тип	Диапазон давления (bar)	LW	L	L1	D	d1	d2	K	B	b	H	h1	h2	h3	SW1	Z*
КНВФ-016	40				95		14	65		16						
	160	15	130	47	105	45	14	75	38	20	63.5	19	46	11	12	
	315				130		18	90		26						
КНВФ-020	40	20	150	60	105	55	14	75	48	18	75	24	57			
	160				115		14	85		18						
	250	25	160	65	140	65	18	100	57	24	82	28.5	64	12	14	
	315				150		22	105		28						
КНМФ-032	40				140		18	100		18						4
	160	30	180	84	155	78	22	110	75	26	104.5	37.5	84			
	250				170		18	110		18						
	315				185		22	125		28						
КНМФ-040	40				170		22	125		28						
	160	38	200	91	185	88	26	135	85	34	115.5	42.5	95			
	250				195		26	145		38						
	315				210		26	160		42						
	40				165		18	125		20						
КНМФ-050	63				180		22	135		26						
	160	48	230	100	195	102	26	145	105	30	133	52.5	112.5	14	17	
	250				200		26	150		38						
	315				210		26	160		42						
КНМФФ-032	40	30	130	84	140	78	18	100	75	18	104.5	37.5	84			
КНМФФ-040	40	38	140	91	150	88	18	110	85	18	115.5	42.5	95			4
КНМФФ-050	40	48	150	100	165	102	18	125	105	20	133	52.5	112.5			