

## Шаровой клапан высокого давления (с ответным фланцем SAE) ВКН-SAE МКН-SAE

### 1 Описание типа

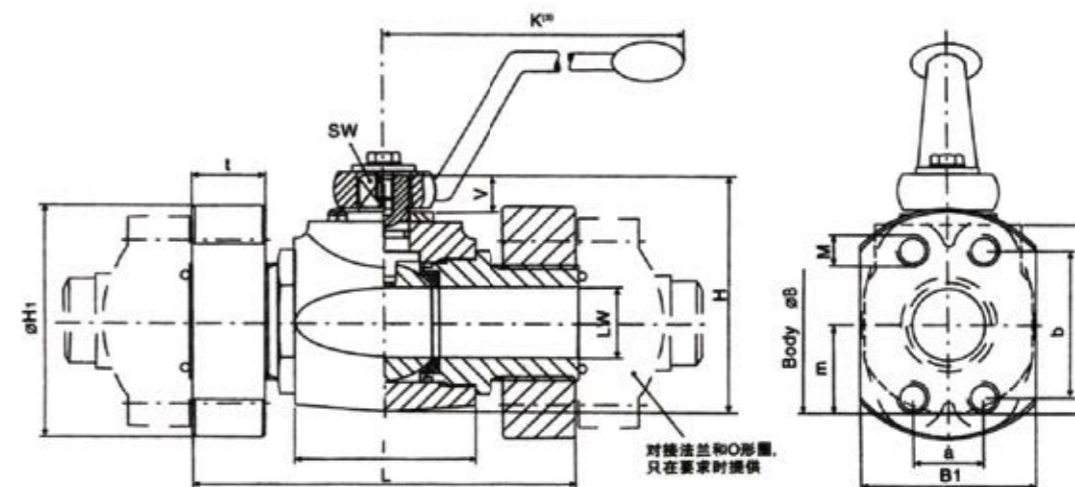
**ВКН-SAE**      **210 - 13 - 1 - 1 2 3 ※**  
(1)                (2)    (3) (4) (5) (6) (7) (8)

1. Код продукции: ВКН-SAE-FS-Квадратный корпус клапана  
МКН-SAE-FS-Литый корпус клапана
  2. Условное давление: 210, 420bar
  3. Условный диаметр: 13, 20...mm
  4. Материал корпуса клапана: 1-Углеродистая сталь, (ВКН-SAE),  
2-Нержавеющая сталь (МКН-SAE)
  5. Материал шара: 1-Легированная сталь, 3-Нержавеющая сталь
  6. Материал чашки сальника шара: 1-РОМ
  7. Другие уплотнительные материалы: 2-Бутадиен, 4-Фторкаучук
  8. Обработка поверхности: пробельная - бондеризация
- Прочие описания



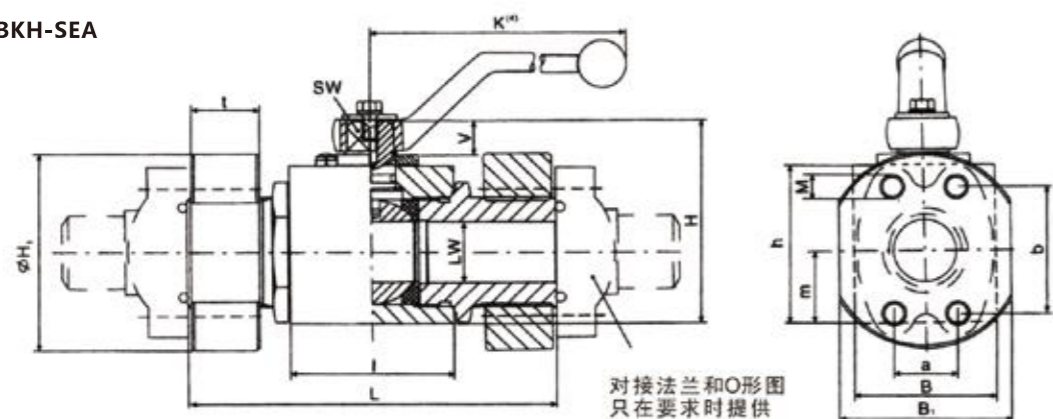
## Шаровой клапан высокого давления (с ответным фланцем SAE)

(1). МКН-SEA



### 2 39. Габаритные размеры

(1). ВКН-SEA



210bar(3000psi)

Тип	DN <sup>(1)</sup>	PN <sup>(2)</sup>	LW	L	I	B	H	h	m	v	sw	K <sup>(3)</sup>	B <sub>1</sub>	H <sub>1</sub>	t	a	b	M	Вес kg
ВКН-SAE-210	13	210	13	120	48	35	52.5	40	17	8	9	135	48	56	22	17.5	38.1	M8	1.5
ВКН-SAE-210	20	210	20	136	60	48	72	57	24	12	14	181	60	72	23	22.2	47.6	M10	3
ВКН-SAE-210	25	210	25	148	65	57	81	64	28.5	12	14	181	70	81	27	26.2	52.4	M10	4.5

420bar(6000psi)

Тип	DN <sup>(1)</sup>	PN <sup>(2)</sup>	LW	L	I	B	H	h	m	v	sw	K <sup>(3)</sup>	B <sub>1</sub>	H <sub>1</sub>	t	a	b	M	Вес kg
ВКН-SAE-420	13	420	13	120	48	35	52.5	40	17	8	9	135	48	56	22	18.2	40.5	M8	1.5
ВКН-SAE-420	20	315	20	136	60	48	72	57	24	12	14	181	60	72	23	23.8	50.8	M10	3
ВКН-SAE-420	25	315	25	148	65	57	81	64	28.5	12	14	181	70	81	27	27.8	57.2	M12	4.5

210 (3000si)

Тип	DN <sup>(1)</sup>	PN <sup>(2)</sup>	LW	L	I	B	H	h	m	v	sw	K	B <sub>1</sub>	H <sub>1</sub>	t	a	b	M	Вес kg
МКН-SAE-210 <sup>(3)</sup>	32	210	30	172	84	75	104.5	84	37.5	14	17	225	78	105	32	30.2	58.7	M12	7.3
МКН-SAE-210	40	210	38	177	91	85	115.5	95	42.5	14	17	225	96	120	32	35.7	69.8	M12	10.8
МКН-SAE-210	50	210	48	196	100	105	133	112.5	52.5	14	17	225	114	145	34	42.9	77.8	M12	18.8
МКН-SAE-210	50/65	210	48	196	100	105	133	112.5	52.5	14	17	225	114	145	34	50.8	88.9	M12	18.8

420bar(6000psi)

Тип	DN <sup>(1)</sup>	PN <sup>(2)</sup>	LW	L	I	B	H	h	m	v	sw	K	B <sub>1</sub>	H <sub>1</sub>	t	a	b	M	Вес kg
МКН-SAE-420	32	350	30	172	84	75	104.5	84	37.5	14	17	225	78	105	32	31.8	66.7	M14	7.3
МКН-SAE-420	40	350	38	177	91	85	115.5	95	42.5	14	17	225	96	120	32	36.5	79.4	M16	10.8
МКН-SAE-420	50	350	48	196	100	105	133	112.5	52.5	14	17	225	114	145	34	44.5	96.8	M20	18.8

Примечание: (1) Ед. изм. DN: мм;  
(2) Ед. изм. PN: бар;  
(3) Стандартная продукция шарового клапана МКН-SAE-210ND 32, фланец его применяет болт M12. При необходимости можно предоставить спецификацию MIO, но необходимо специально указать при заказе.