

Шаровой клапан высокого давления (с штуцером SAE)

—、BKH-SAE-FS MKH-SAE-FS

1 Описание типа

BKH-SAE-FS - 210 - 13 - 1 1 2 3 - ※
 (1) (2) (3) (4) (5) (6) (7) (8)

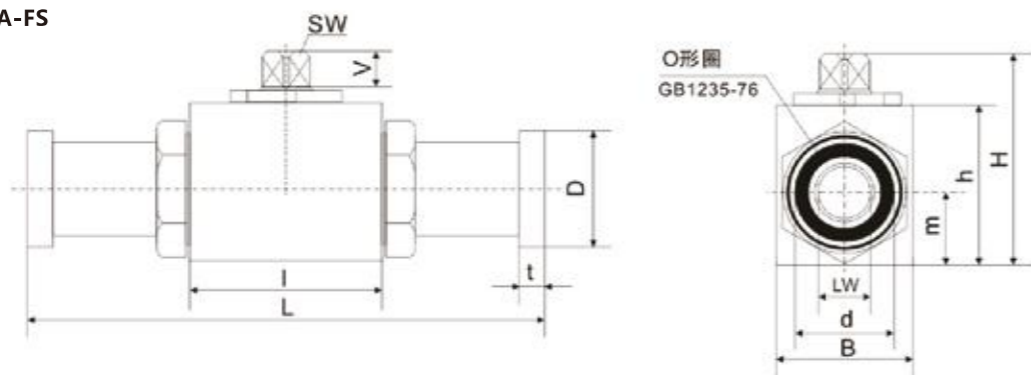
1. Код продукции: BKH-SAE-FS-Квадратный корпус клапана
MKH-SAE-FS-Литый корпус клапана
2. Условное давление: 210、420bar
3. Условный диаметр: 13、20...mm
4. Материал корпуса клапана: 1-Углеродистая сталь,
2-Нержавеющая сталь
5. Материал шара: 1-Легированная сталь, 3-Нержавеющая сталь
6. Материал чашки сальника шара: 1-РММ
7. Другие уплотнительные материалы: 2-Бутадиен, 4-Фторкаучук
8. Обработка поверхности: пробельная - бондеризация

Прочие описания



2 Габаритные размеры

(1).BKH-SEA-FS



210bar(3000psi)

Тип	DN ⁽¹⁾	PN ⁽²⁾	LW	L	I	B	H	h	m	V	SW	d	D	t	Вес kg
BKH-SAE-FS-210	13	210	13	151	48	35	52.5	40	17	8	9	25	30.2	6.8	0.8
BKH-SAE-FS-210	20	210	19	162	60	48	75	57	24	12	14	32	38.1	6.8	1.9
BKH-SAE-FS-210	25	210	25	178	64	57	82	64	28.5	12	14	40	44.4	8.1	2.75

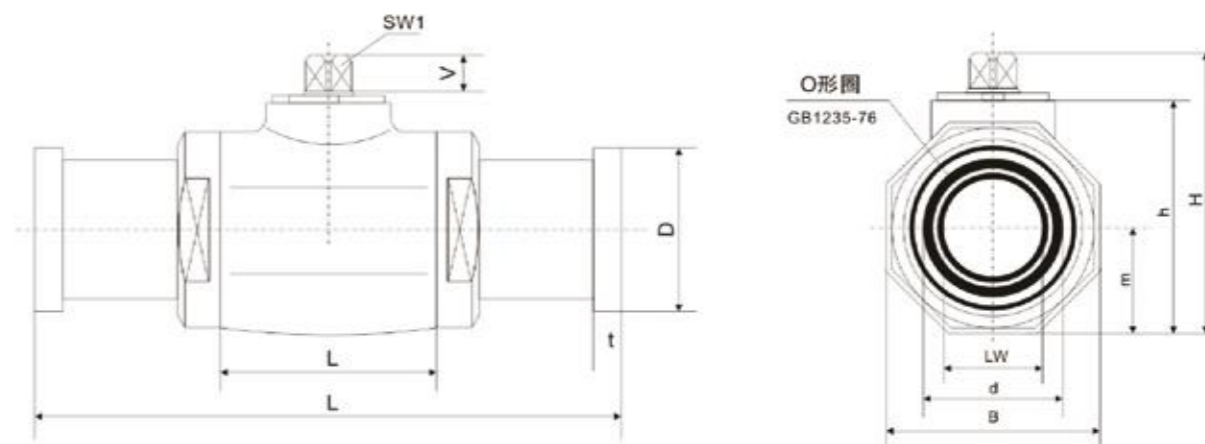
420bar(6000psi)

Тип	DN ⁽¹⁾	PN ⁽²⁾	LW	L	I	B	H	h	m	V	SW	d	D	t	Вес kg
BKH-SAE-FS-420	13	420	13	151	48	35	52.5	40	19	8	9	25	31.8	7.9	0.9
BKH-SAE-FS-420	20	315	19	174	60	48	75	57	24	12	14	32	41.8	8.9	1.95
BKH-SAE-FS-420	25	315	25	198	64	57	82	64	28.5	12	14	40	47.6	9.6	3

Примечание: Ед. изм. DN: мм Ед. изм. PN: бар

Шаровой клапан высокого давления (с штуцером SAE)

(2).MKH-SEA-FS



210bar(3000psi)

Тип	DN ⁽¹⁾	PN ⁽²⁾	LW	L	I	B	H	h	m	V	SW	d	D	t	Вес kg
MKH-SAE-FS-210	32	210	30	191	84	75	104.5	84	37.5	14	17	45	50.8	8.1	4
MKH-SAE-FS-210	40	210	38	231	91	85	115.5	95	42.5	14	17	55	60.3	8.1	6.2
MKH-SAE-FS-210	50	210	48	232	100	105	133	112.5	52.5	14	17	65	71.4	9.6	9.1

420bar(6000psi)

Тип	DN ⁽¹⁾	PN ⁽²⁾	LW	L	I	B	H	H ^{±0.5}	m	V	SW	d	D	t	Вес kg
MKH-SAE-FS-420	32	350	30	223	84	75	104.5	84	37.5	14	17	45	54	10.4	4.5
MKH-SAE-FS-420	40	350	38	281	91	85	115.5	95	42.5	14	17	55	63.5	12.7	7.2
MKH-SAE-FS-420	50	350	48	316	100	105	133	112.5	52.5	14	17	65	79.4	12.7	10.8

Примечание: Ед. изм. DN: мм Ед. изм. PN: бар