



Фланцевый гидравлический шаровой клапан SAE серии КНВ КНМ (международный стандарт)

1 Описание типа

КНВ 20 - F3 - 1 1 1 2 1 - 02
 (1) (2) (3) (4) (5) (6) (7) (8) (9)

1. Код продукции:

КНВ-Квадратный шаровой клапан корпуса клапана.DN16--25

КНМ-Втулочный шаровой клапан корпуса клапана.DN32-50

2.Условный диаметр:16~50mm.

3.Обозначение фланца :F3--SAEJ518C3000psi(21MPa)

F6--SAEJ518C3000psi(42MPa)

4.Материал корпуса клапана:1-Углеродистая сталь, 2-Нержавеющая сталь

5.Материал шара:1-Легированная сталь, 3-Нержавеющая сталь

6.Материал чашки сальника шара:1-ПОМ

7.Другие уплотнительные материалы:

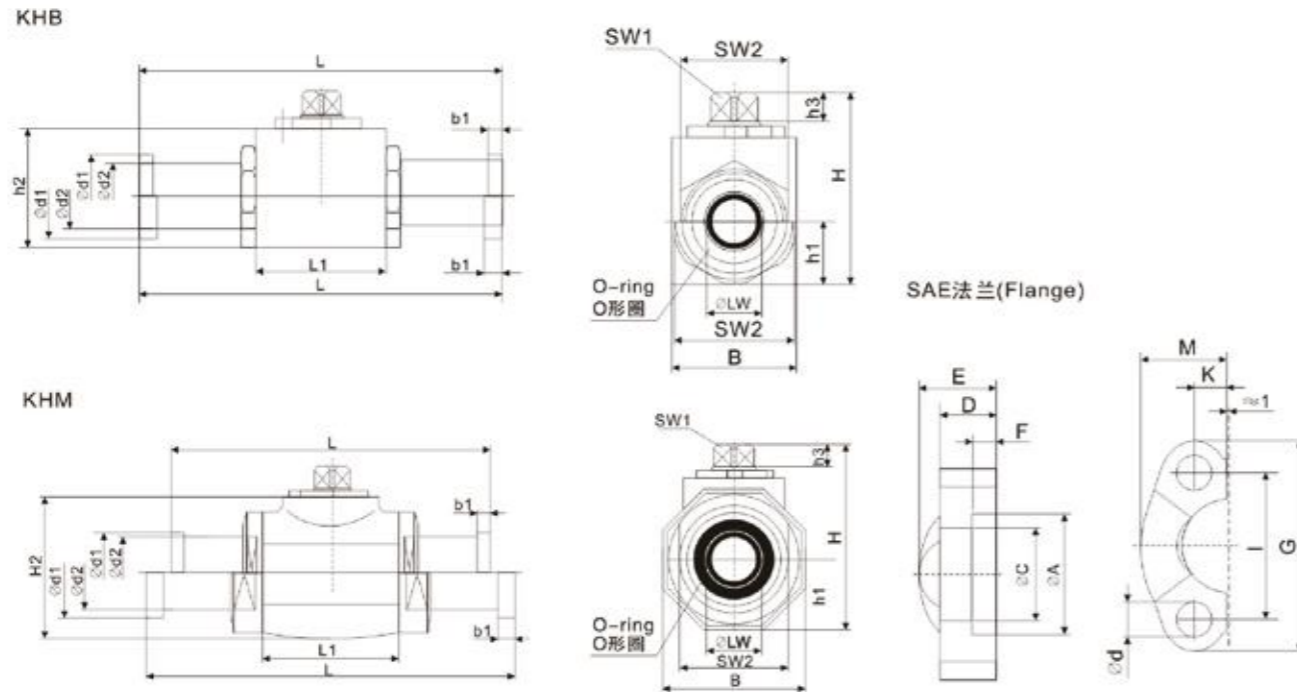
2-Бутадиен,

4-Фторкаучук

8.Материал фланца: 1-Стальной материал



2 Габаритные размеры



Фланцевый гидравлический шаровой клапан SAE серии КНВ КНМ (международный стандарт)

КНВ/КНМ-F3

Тип	SAE	DN	LW	L	L1	H	h1	h2	h3	B
КНВ-16-F3	3/4"	16	15	170	47	63.5	19	46	11	38
КНВ-20-F3	3/4"	20	19	170	60	75	24	57	12	48
КНВ-25-F3	1"	25	25	176.5	65	82	28.5	64	12	57
КНМ-32-F3	1'14"	32	30	191.4	84	104.5	37.5	84	14	75
КНМ-40-F3	1'12"	40	38	231	91	115.5	42.5	95	14	85
КНМ-50-F3	2"	50	48	234	100	133	52.5	112.5	14	105

Тип	b1	d1	d2	SW1	SW2	O-ring(GB1235-76)
КНВ-16-F3	6.8	30.2	31.5	12	32	32x3.1
КНВ-20-F3	6.8	38.1	31.5	14	41	32x3.1
КНВ-25-F3	8	44.45	38	14	50	40x3.1
КНМ-32-F3	8	50.8	43	17	60	45x3.1
КНМ-40-F3	8	60.35	50	17	70	55x3.1
КНМ-50-F3	9.6	71.4	62	17	80	65x3.1

АЕ фланцевое-F3

Тип	A	C	D	E	F	M	K	I	G	d
КНВ-16-F3	38.9	32.2	14	22	6.2	24.9	10	47.6	65	10.5
КНВ-20-F3	38.9	32.2	14	22	6.2	24.9	10	47.6	65	10.5
КНВ-25-F3	45.3	38.5	16	22	7.5	28.2	12	52.4	70	10.5
КНМ-32-F3	51.6	43.7	16	24	7.5	35.3	14	58.7	80	12
КНМ-40-F3	61.1	50.8	16	25	7.5	40.1	17	69.9	94	13.5
КНМ-50-F3	72.3	62.8	16	26	9	47.2	21	77.8	102	13.5

В/КН-F6

Тип	SAE	DN	Lw	L	L1	h	h1	h2	h3	B
КНВ-16-F6	3/4"	16	15	170	47	63.5	19	46	11	38
КНВ-20-F6	3/4"	20	19	170	60	75	24	57	12	48
КНВ-25-F6	1"	25	25	198.5	65	82	28.5	64	12	57
КНМ-32-F6	1'1/4"	32	30	223.4	84	104.5	37.5	84	14	75
КНМ-40-F6	1'1/2"	40	38	281	91	115.5	42.5	95	14	85
КНМ-50-F6	2"	50	48	315	100	133	52.5	112.5	14	105

Тип	b1	d1	d2	SW1	SW2	O-ring (GB1235-76)
КНВ-16-F6	7.9	31.8	32	12	32	32x3.1
КНВ-20-F6	8.8	41.3	32	14	41	32x3.1
КНВ-25-F6	9.5	47.6	38	14	50	40x3.1
КНМ-32-F6	10.3	54	44	17	60	45x3.1
КНМ-40-F6	12.6	63.5	51	17	70	55x3.1
КНМ-50-F6	12.6	79.4	67	17	80	65x3.1

АЕ фланцевое(Flange)-F3

Тип	A	c	D	E	F	M	K	I	G	d
КНВ-16-F6	42	32.5	19	28	8.2	29	11	50.8	72	10.5
КНВ-20-F6	42	32.5	19	28	8.2	29	11	50.8	72	10.5
КНВ-25-F6	48.4	38.9	24	33	9	33.8	13	57.2	81	13
КНМ-32-F6	54.8	44.5	27	38	9.8	37.6	15	66.6	96	15
КНМ-40-F6	64.3	51.6	30	43	12	46.5	17	79.3	113	17
КНМ-50-F6	80.2	67.6	37	52	12	55.9	21	96.8	134	21