



Двухпозиционный трехходовой резьбовой шаровой клапан серии КНВЗК ВКЗ

Двухпозиционный трехходовой резьбовой шаровой клапан серии КНВЗК ВКЗ (международный стандарт)

1 Описание

КНВЗК(ВКЗ) - G1/2 - L 1 1 1 2 - 01 - *

(1) (2) (3) (4)(5) (6) (7) (8) (9)

- Код продукции: КНВЗК квадрат корпуса клапана двухпозиционный трехходовой
- Характеристика резьбы или наружный диаметр трубы: M**, G**, NPT**, **LR, **SR
- Код функции клапана, см. следующую схему функциональных обозначений
- Материал корпуса клапана : 1- Углеродистая сталь, 2-Нержавеющая сталь
- Материал шара: 1-Углеродистая сталь, 2-Латунь, 3-Нержавеющая сталь
- Рабочая температура: 1:-25°C~+100°C; 2: -30°C~+170°C.
- Уплотнительный материал : 2-Бутадиен - нитрильный каучук, 4-Фторкаучук
- Обработка поверхности: пробельная - бондеризация; G - электролитическое желтое цинкование



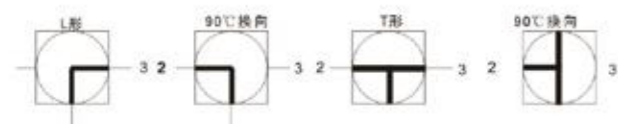
2 Функция клапана

Примечание) Уплотнительная функция данного клапана действует только в следующих двух случаях:

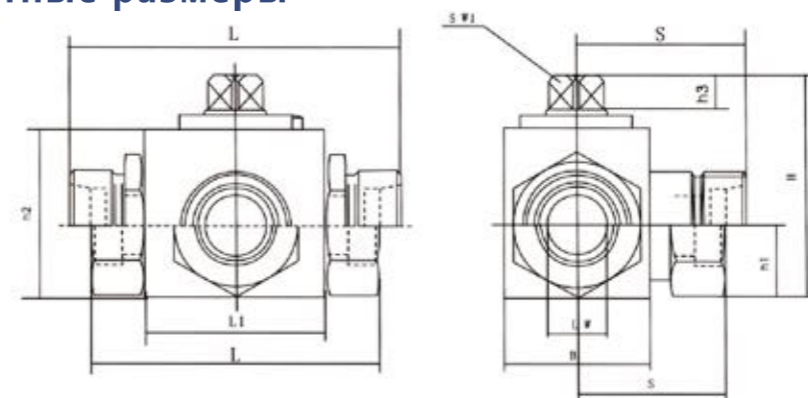
A - давление в закрытом отверстии масла составляет ноль

B - давление в закрытом отверстии масла меньше давления в двух пропускных отверстиях масла.

Код функции клапана, см. следующую схему функциональных обозначений



3 Габаритные размеры



КНВЗК-M12X1.25

Тип соединения	Тип	DN	Lw	RA	d1	I	L	L1	B	H	h1	h2	h3	S	sw1	sw2
	КНВЗК-M12X1.25	4	4	8	M12X1.25	10	61	35	30	48	13	30	8	35	7	19
	КНВЗК-M16X1.5	6	6	11	M16X1.5	11	69	35	30	48	13	30	8	35	7	19
	КНВЗК-M22x1.5	8	8	16	M22x1.5	12	76	42	35	53	17	40	8	38	9	27
	КНВЗК-M27x1.5	10	10	20	M27x1.5	12	76	42	35	53	17	40	8	38	9	27
	КНВЗК-M30X1.5	16	15	24	M30×1.5	13	84	47	38	62	19	45	11	42	12	32
	КНВЗК-M36x2	20	19	30	M36×2	15	103	60	48	75	24.5	55	11	52	12	41
	КНВЗК-M42x2	25	24	35	M42x2	18	116	65	57	82	28.5	64	11	58	12	50
	КНВЗК-M52×2	32	30	40	M52x2	20	149	84	75	102.7	37.5	84.2	12	72	17	60
	КНВЗК-M60x2	40	36	50	M60x2	22	174	91	85	113.7	42.5	95.2	12	79.5	17	70
	КНВЗК-G1/8	4	6	-	G1/8	10	69	35	30	48	13	30	8	35	7	19
	КНВЗК-G1/4	6	6	-	G1/4	14	69	35	30	48	13	30	8	35	7	22
	КНВЗК-G3/8	10	10	-	G3/8	14	72	42	35	53	17	40	8	36	9	27
	КНВЗК-G1/2	16	15	-	G1/2	16	83	47	38	62	19	45	11	42	9	32
	КНВЗК-G3/4	20	20	-	G3/4	18	95	60	48	75	24.5	55	11	49	12	41
	КНВЗК-G1	25	25	-	G1	20.5	113	65	57	82	28.5	64	11	56.5	12	50
	КНВЗК-G11/4	32	30	-	G11/4	22	110	84	75	102.7	37.5	84.2	12	55	17	60
	КНВЗК-G11/2	40	38	-	G11/2	24	130	91	85	113.7	42.5	95.2	12	65	17	70
	КНВЗК-G2	50	48	-	G2	26	140	100	105	131.2	52.5	112.7	12	70	17	80
	КНВЗК-NPT1/8	4	6	-	NPT1/8	10	69	35	30	48	13	30	8	35	7	19
	КНВЗК-NPT1/4	6	6	-	NPT1/4	14	69	35	30	48	13	30	8	35	7	22
	КНВЗК-NPT3/8	10	10	-	NPT3/8	14	72	42	35	53	17	40	8	36	9	27
	КНВЗК-NPT1/2	16	15	-	NPT1/2	16	83	47	38	62	19	45	11	42	9	32
	КНВЗК-NPT3/4	20	20	-	NPT3/4	18	95	60	48	75	24.5	55	11	49	12	41
	КНВЗК-NPT1	25	25	-	NPT1	20.5	113	65	57	82	28.5	64	11	56.5	12	50
	КНВЗК-NPT11/4	32	30	-	NPT11/4	22	110	84	75	102.7	37.5	84.2	12	55	17	60
	КНВЗК-NPT11/2	40	38	-	NPT11/2	24	130	91	85	113.7	42.5	95.2	12	65	17	70
	КНВЗК-NPT2	50	48	-	NPT2	26	140	100	105	131.2	52.5	112.7	12	70	17	80
	КНВЗК-06LR	4	4	6	M12X1.5	10	67	35	30	48	13	30	8	34.5	7	19
	КНВЗК-08LR	6	6	8	M14x1.5	10	67	35	30	48	13	30	8	34.5	7	19
	КНВЗК-10LR	8	8	10	M16X1.5	11	74	42	35	53	17	40	8	37	9	27
	КНВЗК-12LR	10	10	12	M18x1.5	11	74	42	35	53	17	40	8	37	9	27
	КНВЗК-15LR	12	12	15	M22x1.5	12	82	47	38	62	19	45	11	40	9	32
	КНВЗК-18LR	16	15	18	M26X1.5	12	82	47	38	62	19	45	11	42	9	32
	КНВЗК-22LR	20	19	22	M30×2	14	101	60	48	75	24.5	55	11	52	12	41
	КНВЗК-28LR	25	24	28	M36x2	14	108	65	57	82	28.5	64	11	54	12	50
	КНВЗК-08LR	4	5	8	M16X1.5	12	73	35	30	48.0	13	30	8	37	7	19
	КНВЗК-10SR	6	6	10	M18×1.5	12	73	35	30	48.0	13	30	8	37	7	19
	КНВЗК-12SR	8	8	12	M20x1.5	12	76	42	35	53	17	40	8	38	9	27
	КНВЗК-14SR	10	10	14	M22x1.5	14	80	42	35	53	17	40	8	40	9	27
	КНВЗК-16SR	12	12	16	M24X1.5	14	86	47	38	62	19	45	11	43.5	9	32
	КНВЗК-20SR	16	15	20	M30x2	16	90	47	38	62	19	45	11	45.5	9	32
	КНВЗК-25SR	20	20	25	M36x2	18	109	60	48	75	24.5	55	11	56	12	41
	КНВЗК-30SR	25	25	30	M42x2	20	120	65	57	82	28.5	64	11	60	12	50