



Шаровой клапан типа QJH

1 О продукции

Шаровой запорный клапан высокого давления QJH характеризуется компактной конструкцией, надежностью эксплуатации и красивым внешним видом. Применяется корпус клапана из ковчанной стали. Уплотнительное кольцо выполнено из самосмазывающейся инженерной пластмассы, может выдержать высокое давление и обладает высокой герметичностью. Рукоятка клапана левко и комфортно переводится. Сердечник шарового клапана, внутренняя и наружная поверхности корпуса клапана подвергаются антикоррозийной обработке, пригоден для применения в гидравлической системе, работающей на различных видах масла и водной эмульсии. Имеются различные способы соединения, такие как наружное резьбовое соединение, внутреннее резьбовое соединение, фланцевое и пластинчатое соединение, а также поставляются клапаны данного типа из нержавеющей стали.

2 Описание типа

QJ **H** - **※** **※**
(1) (2) (3) (4)

- (1) Наименование и обозначение: шаровой запорный клапан QJH
- (2) Условное давление: H-31.5MPa
- (3) Условный диаметр: 6-80mm

3 Габаритные размеры



(4) Тип соединения:

- B - пластинчатое соединение
- NL-внутреннее резьбовое соединение
- WL-наружное резьбовое соединение
- F-(подвижное) круглое фланцевое соединение
- F1-сварное фланцевое соединение

Размер соединения пластинчатого шарового клапана высокого давления

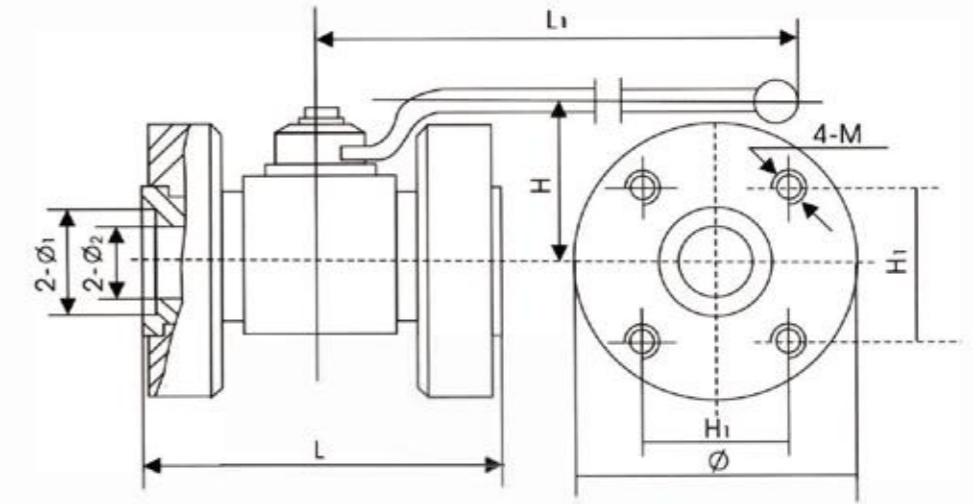
Тип	L	B	C	L1	L2	L3	L4	L5	L6	H	N	f1	f2
QJH-10B	80	54	40	60	45	11	12	127	33	38	62	f7	f10
QJH-15B	91	60	46	56	52	6	19	127	39	42	66	f9	f15
QJH-20B	108	70	54	70	60	8.5	21.5	184	46.7	50	70	f11	f20
QJH-25B	125	77	60	80	72	3	30	184	54.7	55	73	f11	f25
QJH-32B	161	100	72	120	99	14	23	215	74.3	75	104	f13	f32
QJH-40B	187	122	90	150	112	23	20	215	86.8	90	129	f17	f40

Размер наружного резьбового соединения

Тип	DM	L	D1	D2	L3	L4	H	B
QJH-6WL	M16×1.5	70	6	11	12	1.28	27	24
QJH-10WL	M22×1.5	86	10	16	14	1.97	37	34
QJH-15WL	M30×1.5	96	15	25	16	1.97	40	35
QJH-20WL	M36x2	114	18	30	18	1.97	55	48
QJH-25WL	M42x2	122	22	35	20	1.97	61	58
QJH-32WL	M52×2	145	30	40	22	1.97	72	68
QJH-40WL	M60×2	162	36	50	24	1.97	90	80

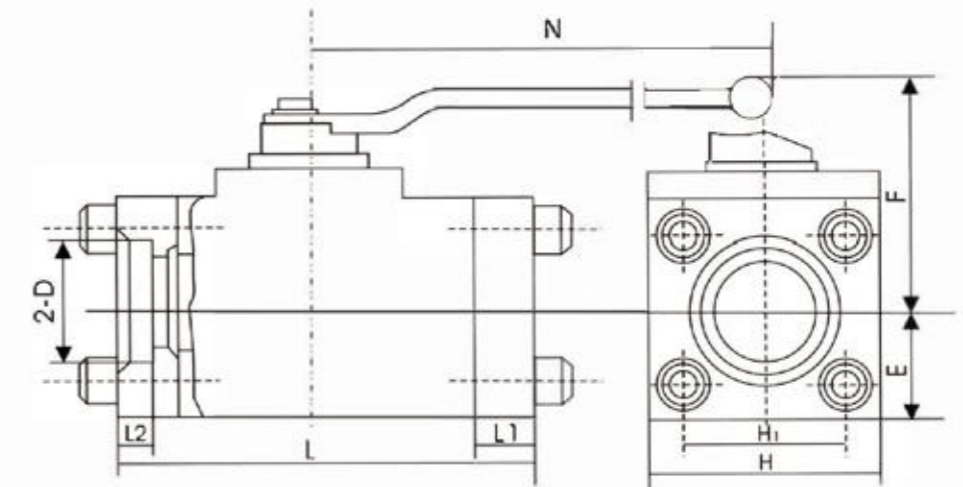
Размер внутреннего резьбового соединения

Тип	DM	L	D1	L3	H	B
QJH-6NL	M16×1.5	68	6	10	27	24
QJH-10NL	M18×1.5	76	10	14	37	34
QJH-15NL	M27x2	88	15	16	46	44
QJH-20NL	M33x2	102	18	16	55	48
QJH-25NL	M42x2	116	22	20	61	58
QJH-32NL	M48x2	129	30	20	72	68
QJH-40NL	M60×2	147	36	24	90	80



Размер фланцевого соединения (подвижного)

Тип	L	L1	H	H1	f	2-φ	2-φ	4-M
QJH-10F	103	127	58	36	f68	f22	f10	M10
QJH-15F	113.5	127	68	40	f75	f15	f10	M10
QJH-20F	117.4	184	72	42	f78	f30	f20	M10
QJH-25F	133.5	184	86	56	f100	f38	f25	M12
QJH-32F	145.4	215	103	62	f110	f45	f32	M12
QJH-40F	175	215	120	73	f130	f55	f40	M16
QJH-50F	190	229	128	86	f150	f60	f48	M18
QJH-65F	240	229	160	98	f175	f70	f60	M22



Размер фланцевого соединения

Тип	2-D	L2	L	L1	H	H1	F	E	N
QJH-50F1	f62	17	200	30	110	74	118	55	250
QJH-65F1	f77	22	250	45	140	101.2	132	70	250
QJH-80F1	f91	25	265	45	150	113.1	142	75	315